

Eco Preparation 1800 mm Sudoper za namakanje, 2 korita

STAVKA #: _____

MODEL #: _____

NAZIV #: _____

SIS #: _____

AIA #: _____



132914 (SLP218N)

Sudoper za namakanje, 2
korita (800x500x340 mm),
1800 mm

Kratke specifikacije

Br. stavke: _____

Radna površina izrađena je od AISI 304 nehrđajućeg čelika s prednjim rubom h=50mm. Stražnje povišenje h=100mm. Dva korita dimenzija 800x500 mm s preljevom i otvorom za odvod vode. Prednji i bočni pokrovni paneli također su izrađeni od nehrđajućeg čelika. Stražnji paneli od nehrđajućeg čelika. Nogice kvadratnog poprečnog presjeka 40x40mm izrađene su od nehrđajućeg čelika i podesive su visine.

Glavne značajke

- Čvrstoća, stabilnost i pouzdanost stola precizno su ispitani.

Konstrukcija

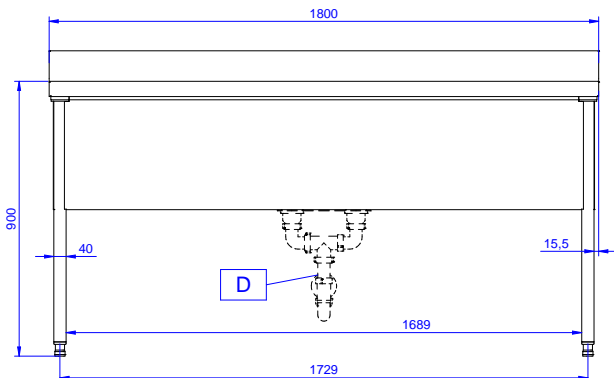
- Izrađen u potpunosti od nehrđajućeg čelika za veću izdržljivost.
- Dostupne različite pipe za zadovoljavanje različitih uvjeta.
- Nosač za posude unutar korita može se naručiti kao dodatna oprema.

Opcijska dodatna oprema

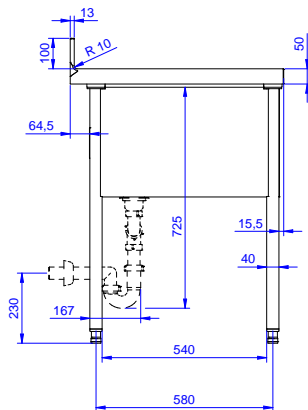
- Donja polica za 1800mm stolove i sudopere PNC 855148
- Set od 4 kotača (2 sa kočnicom) promjer 100mm, za stolove i sudopere (ukupna visina na kotačima = 993 mm) PNC 855150
- 3- strani okvir za 1800mm stolove PNC 855155
- Jednostruki plastični sifon 1,5", za radne stolove s posudom/koritom PNC 855306
- Miješalica za vodu (za upravljanje s laktom) s pokretnim izljevom 3/4" - 1 otvor PNC 855322
- Miješalica za vodu (za upravljanje laktom) s kratkim izljevom 3/4" - 1 otvor, ugradna PNC 855323
- Miješalica za toplu/ hladnu vodu na pogon nožnom pedalom, s izljevom 3/4" PNC 855328

ODOBRENJE: _____

Prednja/e

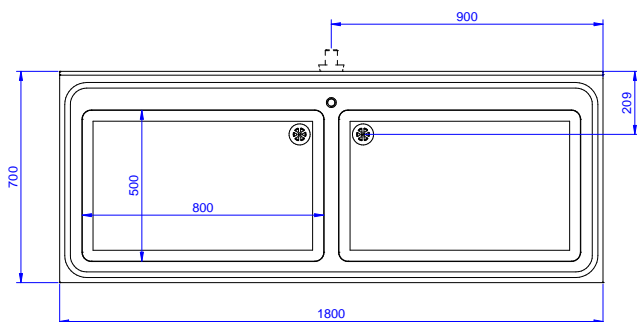


Bočna/o



D = Ispust

Gornja/e



Ključne informacije:

| | |
|--------------------------------|---------|
| Vanjske dimenzije, širina: | 1800 mm |
| 132914 (SLP218N) | |
| Vanjske dimenzije, dubina: | 700 mm |
| Vanjske dimenzije, visina: | 900 mm |
| Dimenzije povišenja, visina: | 100 mm |
| Dimenzije povišenja, debljina: | 13 mm |
| Dimenzije povišenja, radijus: | R=10 |
| Broj korita | 2 |
| Neto težina: | 70 kg |